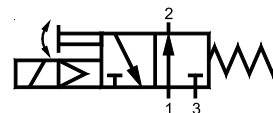


Электромагнитный клапан G1/4 • Серия J



3/2 Нормально открытый клапан непрямого действия

Особенности

- Клапан тарельчатого типа с управляемой диафрагмой.
- Широкий диапазон напряжений.
- Непрерывный цикл работы.
- Низкая температура эксплуатации.
- Ручное управление (штицевое).
- Бесшумная работа.
- Хорошие расходные характеристики.

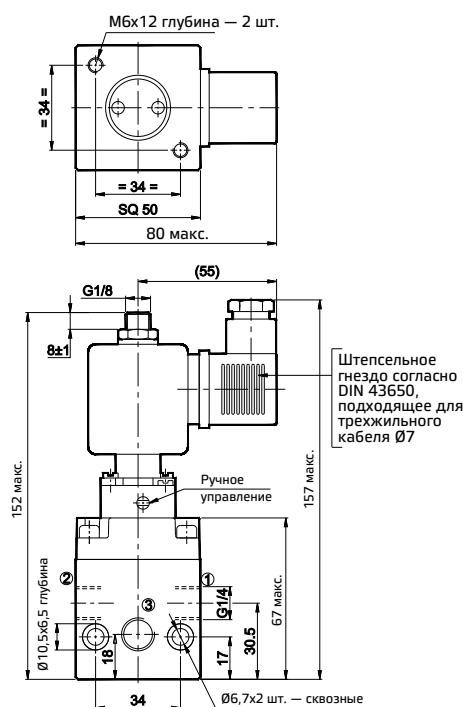


Технические характеристики

Модель #	EL13615		
Размер отверстия	Впуск, выпуск, сброс — G1/4		
Температура окружающей среды	Не более 60° С		
Среда	Отфильтрованный сжатый воздух		
Проходное отверстие (NW)	6		
Диапазон рабочего давления (бар)	2–10		
Значение пропускной способности	0,65		
Расход (л/мин)*	650		
Электрические характеристики			
Ширина катушки	32 мм		
Напряжение (V) ±10%	AC (50 Гц) 24, 48, 110, 220	DC	
		12	24, 48, 110
Потребляемая мощность (ватт)	6	9	8
Рабочий цикл	Непрерывный		
Тип защиты обмотки	IP65		
Класс изоляции	Класс F		
Материалы конструкции	Алюминий, латунь, нержавеющая сталь, нитрил		

Для заказа см. страницу № 148

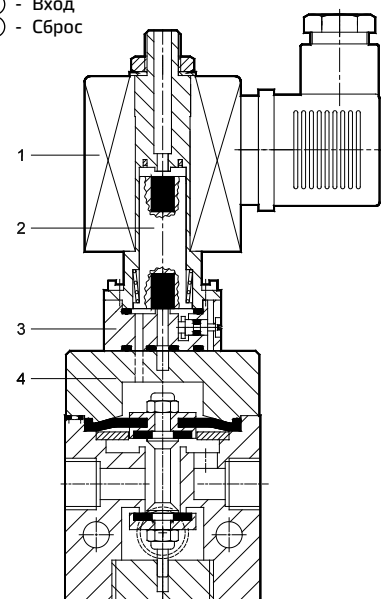
* 6 бар на впуске, 5 бар на выпуске, с перепадом давления Δр = 1 бар



Перечень запасных частей

№	Катушка (без разъема)	Код для заказа	
	Напряжение	AC	DC
1	220	AC11A	- н/п -
	110	AC11B	DC12Q
	48	AC11D	DC12S
	24	AC11G	DC12W
	12	- н/п -	DC15R
2	Сердечник включает в себя: 1. Стержень 2. Основную пружину	SSA0311	SSA0711
3	Пилотный клапан (без катушки) Включает в себя: 1. Электромагнитный клапан 2. Винты — 2 шт. 3. Уплотнительные кольца — 2 шт.	E24001-A	E24001-D
	Комплект уплотнений состоит из всех резиновых элементов для главного клапана (4)	SK3611	

- ① - Вход
- ② - Вход
- ③ - Сброс



Внимание!

- A. Для обеспечения надлежащего функционирования
 1. Убедитесь, что входное отверстие подключено к трубе источника сжатого воздуха с минимальным диаметром 6 мм.
 2. Сброс не должен перекрываться.
- B. Катушку переменного тока (AC) не следует использовать на клапане с катушкой постоянного тока (DC) и наоборот.